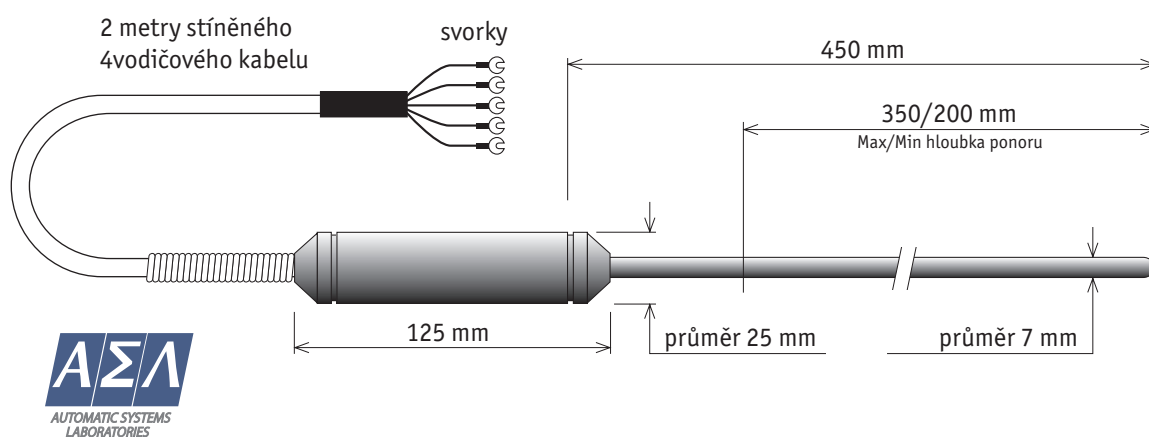


# Odporový teploměr

Vysokoteplotní

## T25-650-1



**-189 °C až +650 °C**

**TH&L SYSTEMS**

## specifikace

Teplotní rozsah	↪ -189 °C až +650 °C
Odpor při 0 °C	↪ 25,5 ohmů
Hodnota W	↪ $W_{GA}$ větší než 1,11807, $W_M$ menší než 0,0944235
Materiál stonku	↪ Fused Silica
Měřicí odpor	↪ délka vinutí 50 mm navinuto bez pnutí
Doporučený měřicí proud	↪ 1 mA
Ohřev měřicím proudem – voda	↪ typicky 2,5 mK při proudu 1mA
Čas pro ustálení – voda (1 m/sec)	↪ typicky 28 sekund pro 63 % žádané hodnoty
Maximální/Minimální hloubka ponoru	↪ 350/200 mm (držadlo nesmí přesáhnout +125 °C)

## objednací kód

T100-650-1	↪ dodáváno bez kalibrace s transportním kufříkem
Volba D	↪ s 5pinovým DIN konektorem (např. T100-650-1D)
Volba – NAM	↪ dodáváno s NAMAS kalibrací a transportním kufříkem (např. T100-650-1-NAM)
Volba – NPL	↪ dodáváno s NPL kalibrací a transportním kufříkem (např. T100-650-1-NPL)